



CONFÉDÉRATION SUISSE

BUREAU FÉDÉRAL DE LA PROPRIÉTÉ INTELLECTUELLE

Classification :

83 a, 47/06

Demande déposée :

30 décembre 1959, 18 1/2 h.

Brevet enregistré :

31 décembre 1960

Exposé d'invention publié :

15 février 1961

BREVET PRINCIPAL

Jeanrichard S. A., Genève

Instrument de mesures pour plongées sous-marines

Frédéric Robert, Genève, est mentionné comme étant l'inventeur

La présente invention a pour objet un instrument de mesures pour plongées sous-marines.

Cet instrument est caractérisé par le fait qu'il comprend une platine de base portant une boussole et un thermomètre, sur laquelle sont montés, de façon amovible, une montre-bracelet et un bathymètre, également muni d'un bracelet, le tout de manière que ladite platine puisse être portée au poignet, maintenue en place par les bracelets de la montre et du bathymètre.

Le dessin représente, à titre d'exemple, une forme d'exécution de l'objet de l'invention.

La fig. 1 est une vue en plan de cette forme d'exécution et,

les fig. 2 et 3 en sont des vues partielles en plan, respectivement en élévation, la montre étant ôtée.

L'instrument représenté comprend une platine de base 1 de forme rectangulaire portant, dans la partie médiane, un thermomètre 2 et une boussole 3. Cette platine 1 présente deux creusures 4 et 5 dans lesquelles sont partiellement encastrés, respectivement une montre-bracelet 6, dont le bracelet est désigné par 7, et un bathymètre 8 également muni d'un bracelet 9. La montre 6 est simplement posée sur la platine 1, forçant légèrement dans les parois latérales de la creusure 4, alors que le bathymètre est maintenu en place sur la platine par deux tiges 10 dont les extrémités se vissent dans la platine, et qui servent en même temps de barrettes de fixation du bracelet 9.

L'instrument est destiné à se porter au poignet, maintenu par les bracelets 7 et 9. Il permet à un plongeur sous-marin de connaître les données les plus importantes nécessaires à la plongée, à savoir, la durée de celle-ci — qu'une lunette rotative 11, dont est munie la montre, permet de contrôler exactement —, la profondeur à laquelle il se trouve, la température de l'eau, et enfin sa direction, également définie au moyen d'une lunette rotative 12 dont est munie la boussole 3.

Enfin, il est à remarquer que l'instrument est muni d'une tablette 13, montée coulissante dans l'épaisseur de la platine 1, portant une table ou table de décompression. Cette table est représentée légèrement tirée dans la fig. 1 et entièrement escamotée dans les fig. 2 et 3.

L'invention s'applique également au cas où la position relative des divers instruments est modifiée ou intervertie.

REVENDICATION :

Instrument de mesures pour plongées sous-marines, caractérisé par le fait qu'il comprend une platine de base portant une boussole et un thermomètre, sur laquelle sont montés, de façon amovible, une montre-bracelet et un bathymètre, également muni d'un bracelet, le tout de manière que ladite platine puisse être portée au poignet, maintenue en place par les bracelets de la montre et du bathymètre.

SOUS-REVENDEICATIONS :

1. Instrument suivant la revendication, caractérisé par le fait que ladite platine présente deux creusures dans lesquelles sont partiellement encastés la montre et le bathymètre.

2. Instrument suivant la revendication, caractérisé par le fait que ladite platine est rectangulaire,

la boussole et le thermomètre étant placés dans sa partie médiane, la montre et le bathymètre occupant ses extrémités.

10

3. Instrument suivant la revendication, caractérisé par le fait qu'il est muni d'une table mobile portant une table de décompression.

Jeanrichard S. A.

Mandataire : Jean S. Robert, ing.-cons., Genève

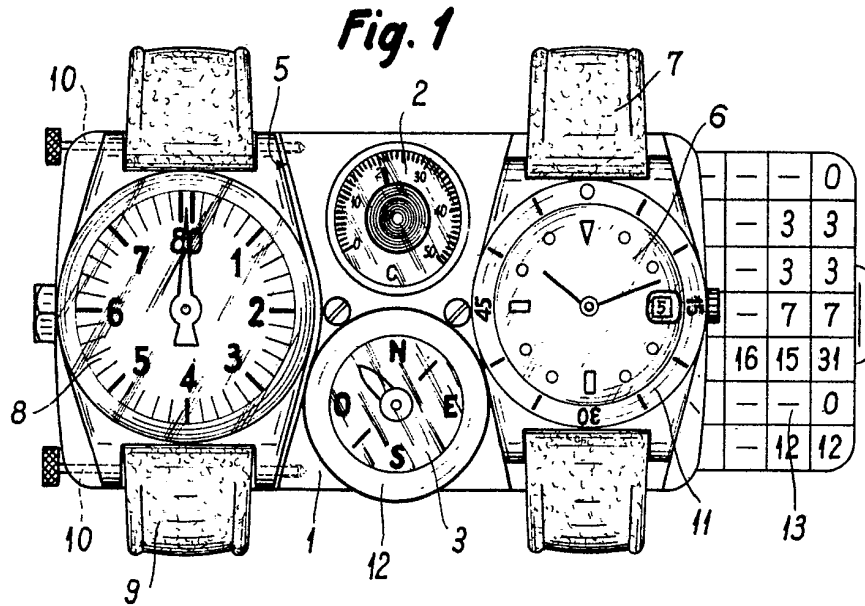


Fig. 2

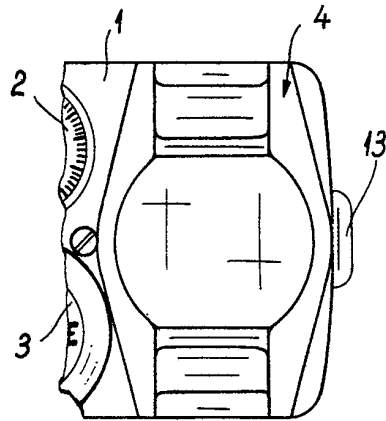


Fig. 3

